

o z o n e

## PRODUKTBLATT: Embrun L

Version: DEUTSCH  
Datum: März 2022



## o z o n e – Embrun L

**Beschreibung:** Kronleuchter. Struktur aus Messing und Aluminium, Finish aus dunkel patiniertem Messing. Der Diffusor ist aus weichgezeichnetem weißem Onyx.  
Warmweiße dimmbare LED-Beleuchtung nach unten, dim to warm von 1900k bis 2500K, 192W, 9000 Lumen.

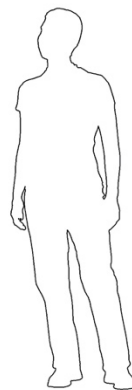
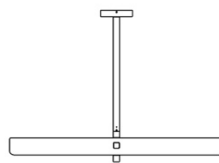
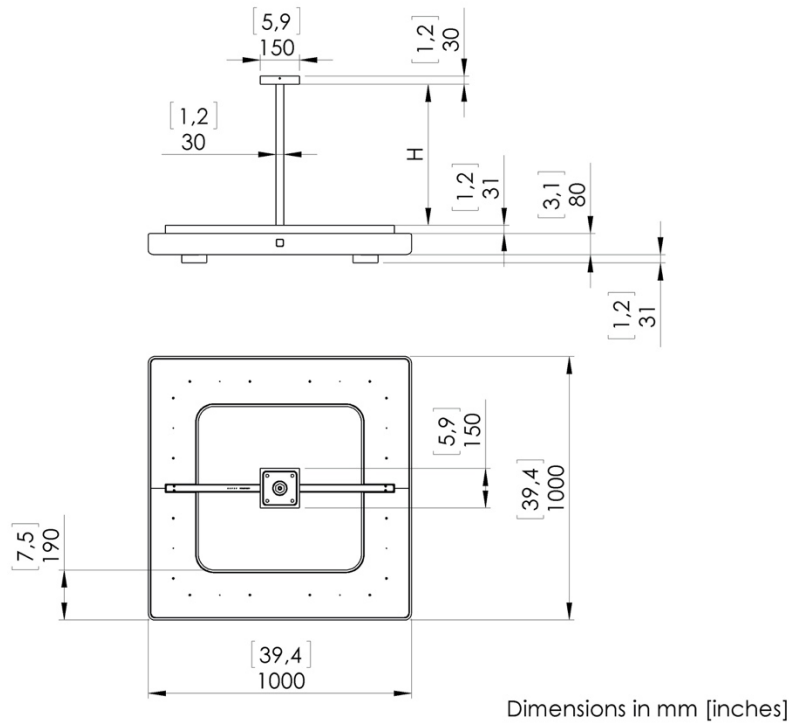
Externer 24V-Konverter, nicht im Lieferumfang enthalten.

Gewicht: 82kg

Maße: 100x100x17cm + Höhe der Hängekonstruktion.

Konformität: CE Klasse III

Herkunft: Frankreich



Silhouette : 175 cm [69 in]