

o z o n e

FICHE PRODUIT : Luxembourg PM100 Onyx

Version : FRANÇAIS

Date : Mars 2022



o z o n e – Luxembourg PM100 Onyx

DESCRIPTION : Lustre. Structure en laiton et aluminium, finition en bronze anodisé ou canon de fusil. Diffusant onyx blanc adouci.

Eclairage LED blanc chaud 2200K vers le bas, 111W, 3000Lumens.

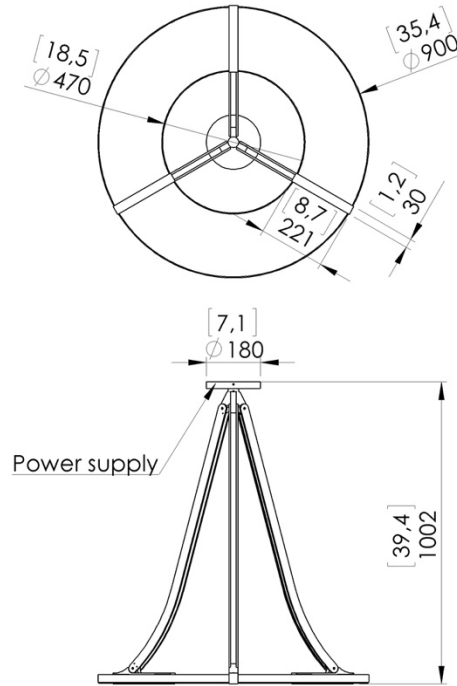
Convertisseur 24V à déporter, non fournis.

Poids : 25kg.

Dimensions : 90x90x100cm.

Conformité: CE Class III.

Origine : France



Dimensions in mm [inches]



Silhouette : 175cm / 69in