

o z o n e

FICHE PRODUIT : Embrun L

Version : FRANÇAIS

Date : Janvier 2023



o z o n e – Embrun L

DESCRIPTION : Lustre. Structure en laiton et aluminium.

Finition laiton patiné foncé. Diffusant onyx blanc adouci.

Éclairage blanc chaud à LED. Dim to Warm de 1900 à 2500K, 200W, 9600Lumens.

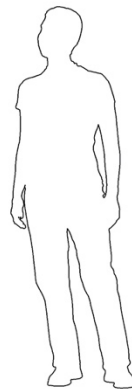
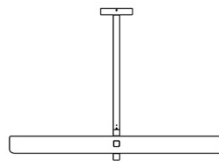
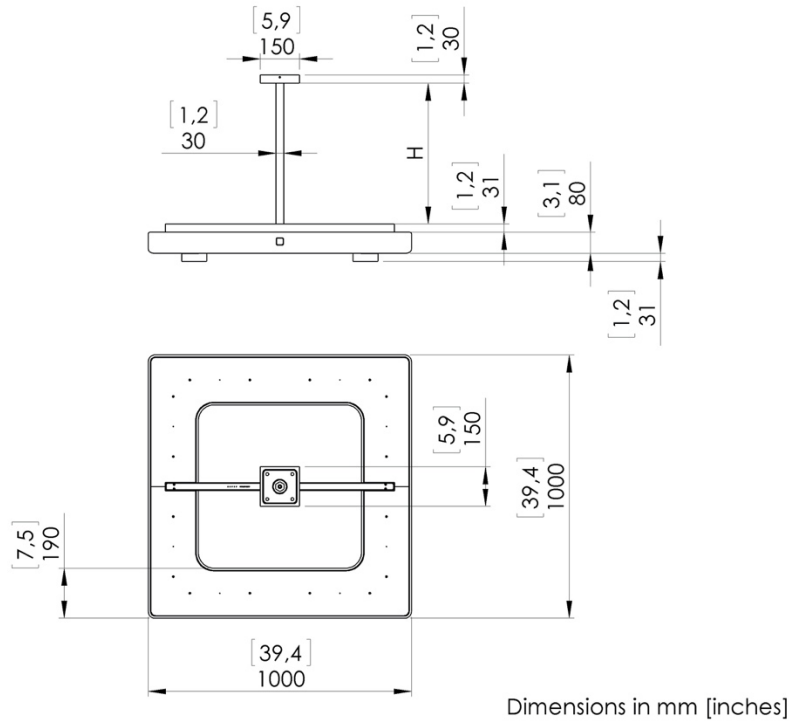
Convertisseur 24V à déporter, non intégré.

Poids : 76kg

Dimensions : 100x100x14cm + hauteur de la structure plafonnière

Conformité : CE Class III

Origine : France



Silhouette : 175 cm [69 in]