

o z o n e

FICHE PRODUIT : Luxembourg PM100 Onyx

Version : FRANÇAIS

Date : Janvier 2023



o z o n e – Luxembourg PM100 Onyx

DESCRIPTION : Lustre. Structure en laiton et aluminium. Finition bronze mat ou canon de fusil. Diffusant en onyx blanc adouci.

Eclairage LED blanc chaud 2200K vers le bas, 120W, 3500Lumens.

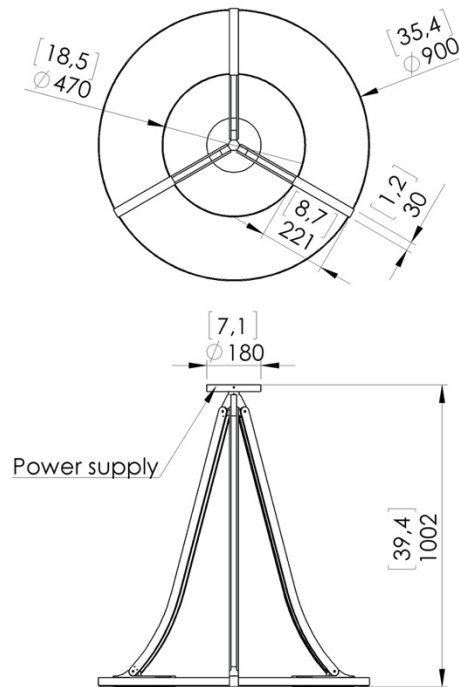
Convertisseur 24V à déporter, non intégré.

Poids : 25kg

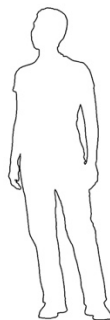
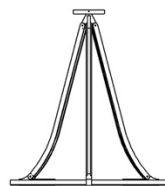
Dimensions : 90x90x100cm

Conformité : CE Classe III

Origine : France



Dimensions in mm [inches]



Silhouette : 175cm / 69in