

o z o n e

PRODUKTBLATT: Embrun L

Version: DEUTSCH

Datum: Januar 2023



o z o n e – Embrun L

BESCHREIBUNG: Kronleuchter. Struktur aus Messing und Aluminium.

Finish aus dunkel patiniertem Messing. Honed white Onyx-Diffusor.

Warmweiße LED-Beleuchtung nach unten.

Dim to Warm von 1900k bis 2500K, 200W, 9600Lumen.

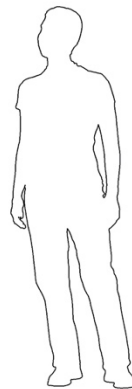
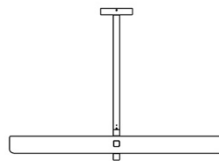
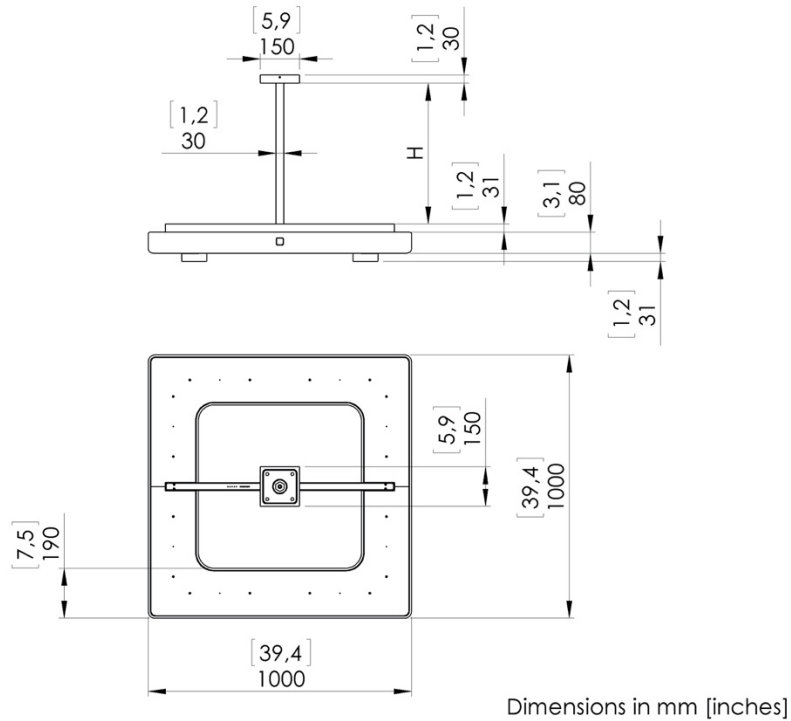
Externer 24V-Konverter, nicht integriert.

Gewicht: 76kg

Maße: 100x100x14cm + Höhe der Hängekonstruktion

Konformität: CE Klasse III

Herkunft: Frankreich



Silhouette : 175 cm [69 in]