

o z o n e

PRODUKTBLATT: Luxembourg GM100 Onyx

Version: DEUTSCH

Datum: Januar 2023



o z o n e – Luxembourg GM100 Onyx

BESCHREIBUNG: Kronleuchter. Struktur aus Messing und Aluminium. Finish aus Bronze gebürstet oder Gun Metal. Honed white Onyx Diffusor.

Warm weiße 2200K LED Beleuchtung nach unten, 210W, 6500Lumen.

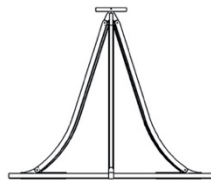
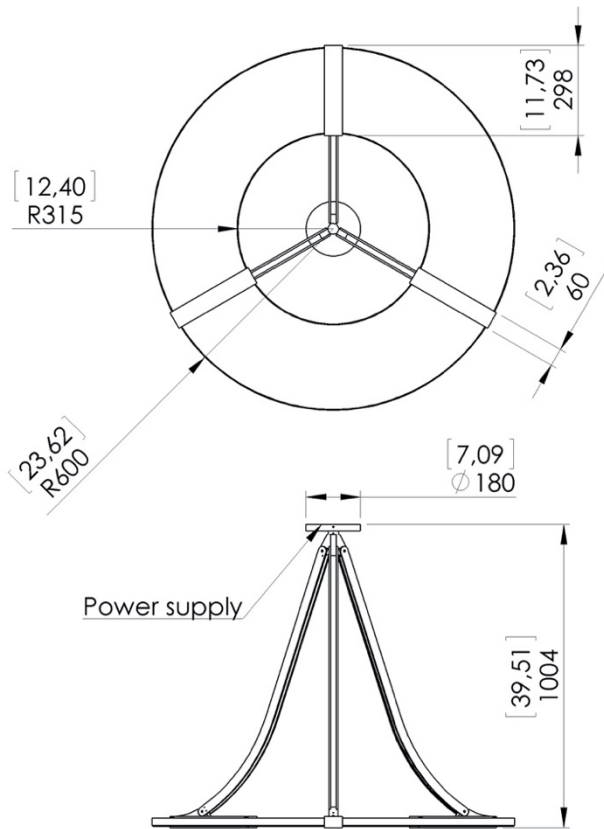
Externer 24V-Konverter, nicht integriert.

Gewicht: 42kg

Maße: 120x120x100cm

Konformität: CE Klasse III

Herkunft: Frankreich



Silhouette : 175cm / 69in