

o z o n e

PRODUKTBLATT: Luxembourg PM100

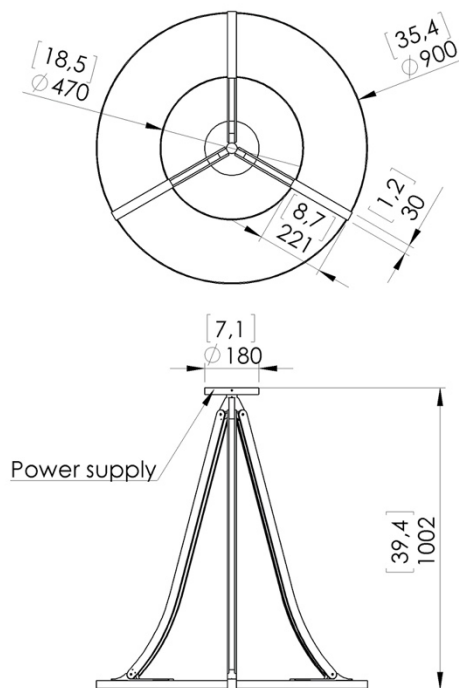
Version: DEUTSCH

Datum: Januar 2023

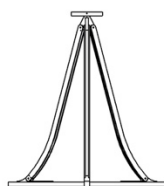


o z o n e – Luxembourg PM100

BESCHREIBUNG: Kronleuchter. Struktur aus Messing und Aluminium.
Finish aus Bronze gebürstet oder Gun Metal. Frosted white Acrylic Diffusor.
Warm weiße 2200K LED Beleuchtung nach unten, 120W, 3000Lumen.
Externer 24V-Konverter, nicht integriert.
Gewicht: 16kg
Maße: 90x90x100cm
Konformität: CE Klasse III
Herkunft: Frankreich



Dimensions in mm [inches]



Silhouette : 175cm / 69in