

o z o n e

PRODUKTBLATT: Untitled T

Version: DEUTSCH

Datum: Januar 2023



o z o n e - Untitled T

BESCHREIBUNG: Kronleuchter. Design in Zusammenarbeit mit Christophe Périchon.
Struktur aus Aluminium und Messing. Finish aus Blassgold, Spiegel Nickel oder Gun Metal.
Warmweiße 2200K LED-Beleuchtung nach unten, 35W, 2700Lumen.

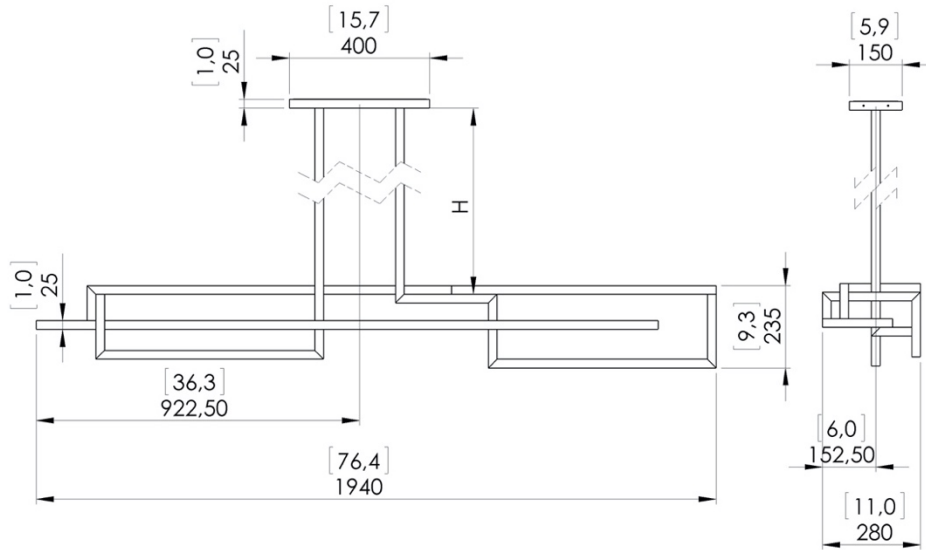
Externer 24V-Konverter, nicht integriert.

Gewicht: 21kg - 46.3lbs

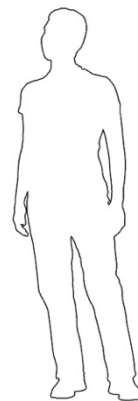
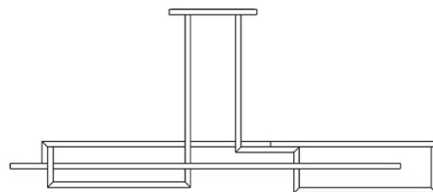
Abmessungen: 194x28x24cm - 76.4x11x9.3in + Höhe der Hängestruktur

Konformität CE: Klasse III

Herkunft: France



Dimensions in mm [inches]



Silhouette : 175cm / 69in