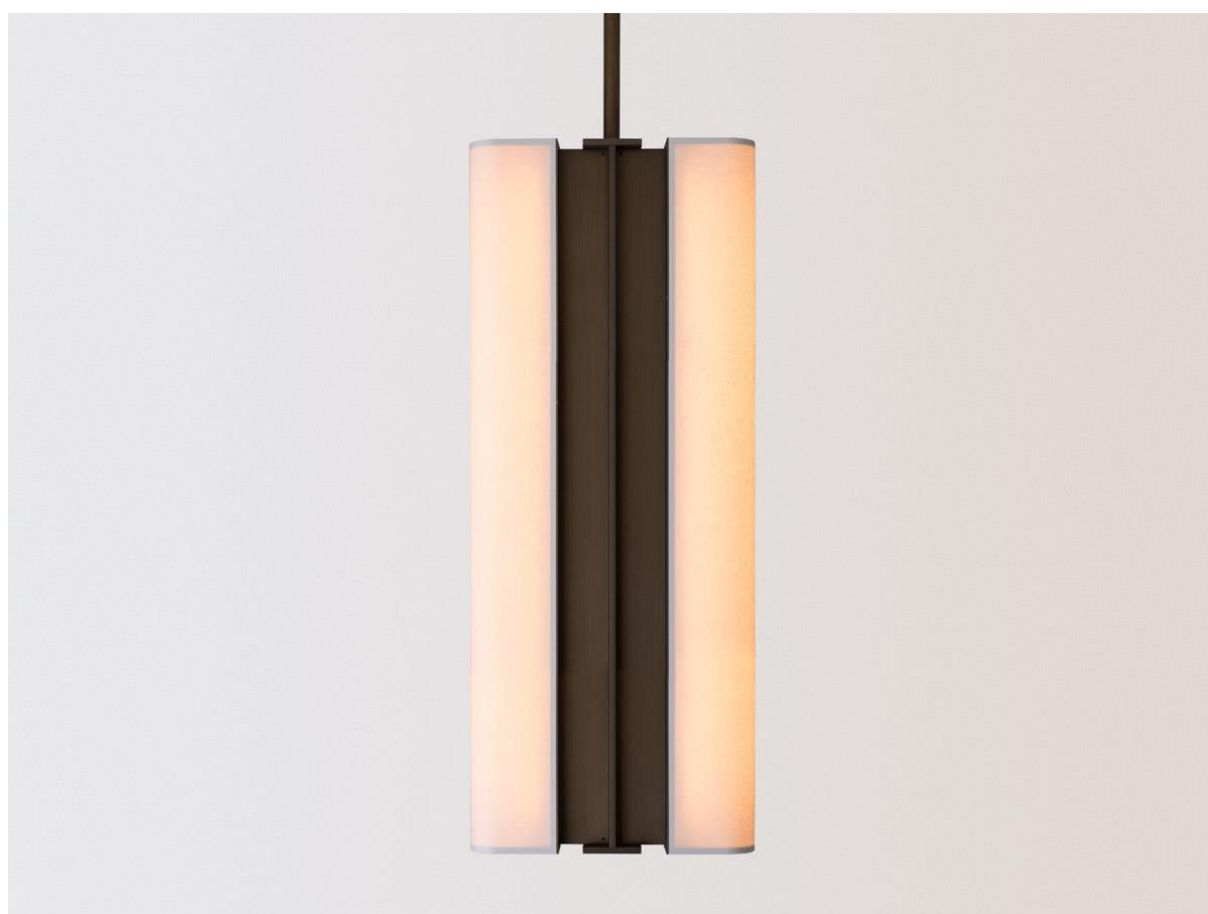


o z o n e

FICHE PRODUIT : Tennessee S2 96

Version : FRANÇAIS
Date : Décembre 2023



o z o n e – Tennessee S2 96

DESCRIPTION : Suspension. Structure en aluminium et laiton.

Finition bronze mat. Matériau de diffusion papier blanc.

Éclairage blanc chaud 2200K à LED, 36W, 1600Lumens.

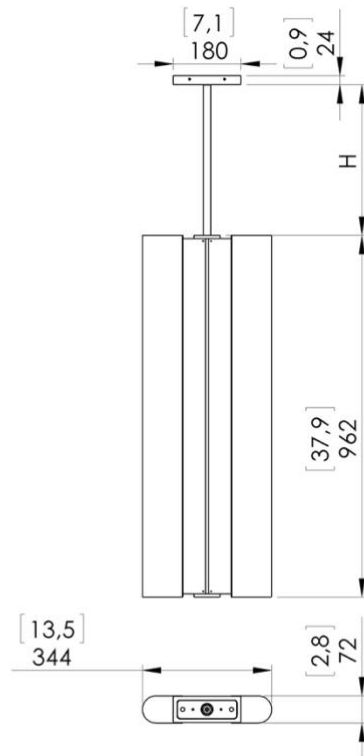
Convertisseur 24V à déporter, non intégré.

Poids : 13kg

Dimensions : 96,2x34,4x7,2cm + Hauteur de la structure plafonnière

Conformité CE : Classe III

Origine : France



Dimensions in mm [inches]



Silhouette : 175 cm / 69 in