

o z o n e

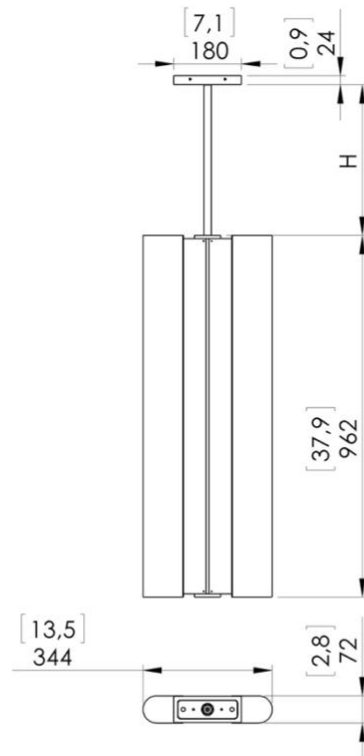
PRODUKTBLATT: Tennessee S2 96

Version: DEUTSCH

Datum: Dezember 2023



BESCHREIBUNG: Pendelleuchte. Struktur aus Aluminium und Messing.
Finish in Bronze gebürstet. Weißem Papierdiffusor.
Warmweiße 2200K LED-Beleuchtung, 36W, 1600Lumen.
Externer 24V-Konverter, nicht integriert.
Gewicht: 13kg
Größe: 96,2x34,4x7,2cm + Höhe der Hängevorrichtung
CE-Konformität: Klasse III
Herkunft: Frankreich



Dimensions in mm [inches]



Silhouette : 175 cm / 69 in