

o z o n e

PRODUKTBLATT: Untitled A

Version: DEUTSCH

Datum: November 2023



o z o n e - Untitled A

BESCHREIBUNG: Wandleuchte.

Aluminiumstruktur. Finish aus Bronze gebürstet oder Gun Metal.

Warmweiße 2200K LED-Beleuchtung, 8W, 370Lumen (an einer weißen Wand).

Externer 24V-Konverter, nicht integriert.

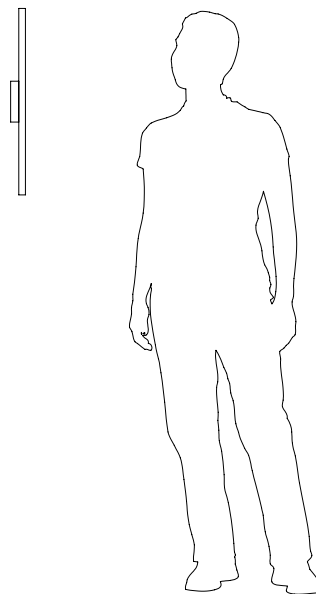
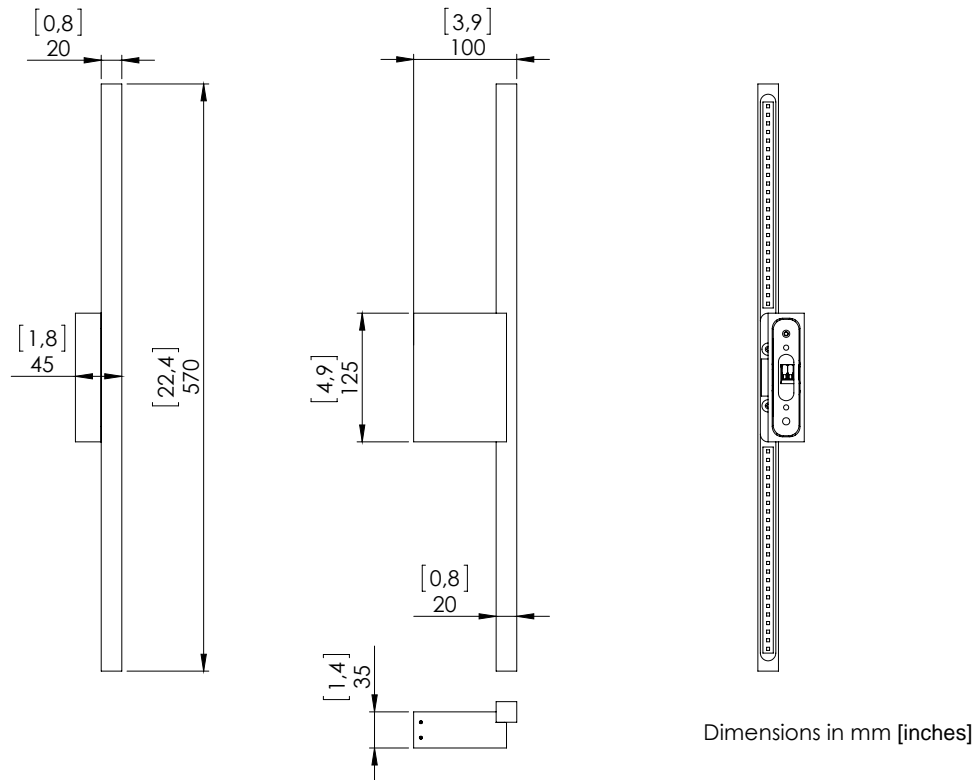
Gewicht: 1,4kg

Maße: 57x4,5x10cm

Konformität CE: Klasse III

Konformität UL: Klasse II, file E488484 (Untitled H60)

Herkunft: Frankreich



Silhouette : 175cm / 69in