

o z o n e

FICHE PRODUIT : Brasilia S

Version : FRANÇAIS

Date : Février 2024



o z o n e – Brasilia S

DESCRIPTION : Suspension. Structure en aluminium laqué blanc.

Tige en aluminium nickel miroir. Matériau de diffusion papier blanc.

Eclairage blanc chaud à LED 2200K, 54W, 2400Lumens.

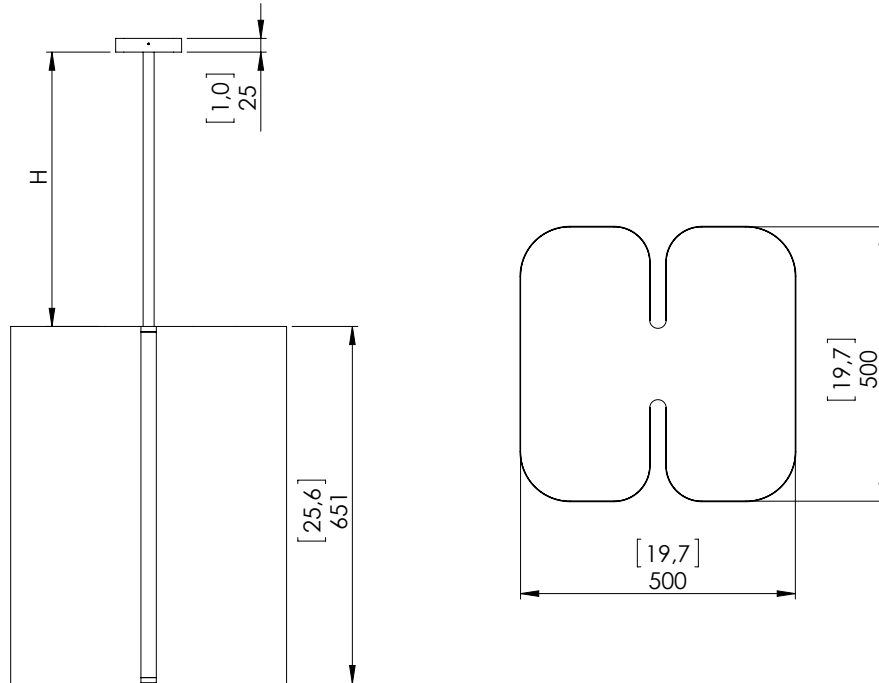
Convertisseur 24V à déporter, non intégré.

Poids : 15kg

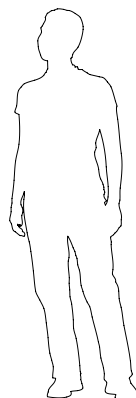
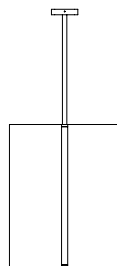
Dimensions : 50x50x65cm + hauteur de la structure plafonnière

Conformité : CE Classe III

Origine : France



Dimensions in mm [inches]



Silhouette :
175cm / 69in