

o z o n e

## FICHE PRODUIT : Classique V90

Version : FRANÇAIS

Date : Avril 2024



## o z o n e – Classique V90

DESCRIPTION : Lustre. Structure en laiton et aluminium.

Finition bronze mat, nickel miroir ou canon de fusil. Matériau de diffusion papier blanc.

Eclairage blanc chaud vers le bas à LED 2200K, 86W, 4000Lumens.

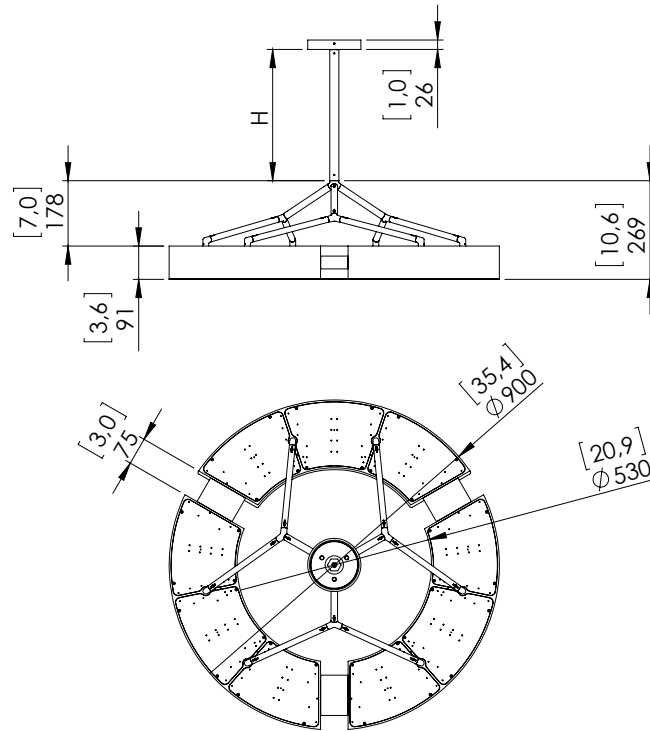
Convertisseur 24V à déporter, non intégré.

Poids : 21kg

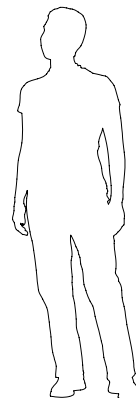
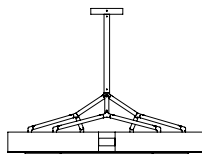
Dimensions : 90x90x9cm + hauteur de la structure plafonnière

Conformité : CE Classe III

Origine : France



Dimensions in mm [inches]



Silhouette : 175 cm / 69 in