

o z o n e

PRODUKTBLATT: Parisienne Vendôme

Version: DEUTSCH

Datum: April 2024



o z o n e – Parisienne Vendôme

BESCHREIBUNG: Kronleuchter. Struktur aus Aluminium und Messing. Finish in Blassgold.

Diffusor aus teilweise sandgestrahltem, handgeblasenem Glas.

Warmweiße 2200K LED Beleuchtung, 70W, 4200Lumen.

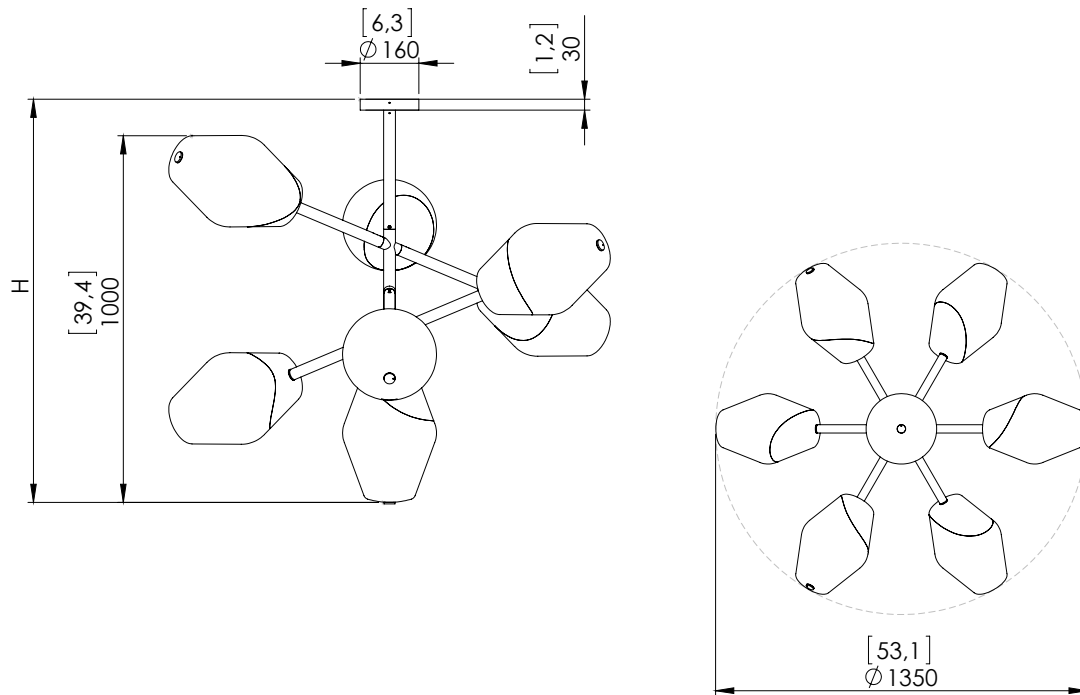
Externer 24V-Konverter, nicht integriert.

Gewicht: 32kg

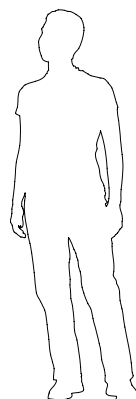
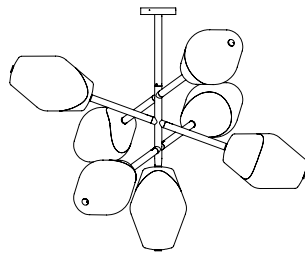
Maße: 135x135x100cm + Höhe der Hängestruktur

Konformität: CE Klasse III

Herkunft: Frankreich



Dimensions in mm [inches]



Silhouette : 175cm / 69in