

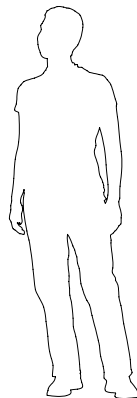
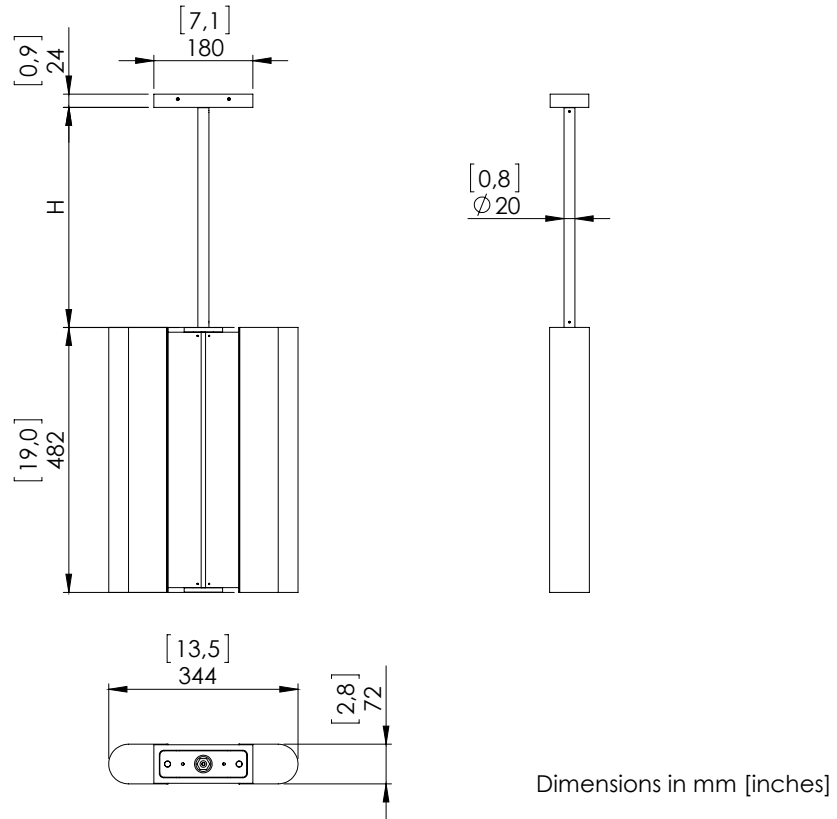
o z o n e

PRODUKTBLATT: Tennessee S2 48

Version: DEUTSCH
Datum: April 2024



BESCHREIBUNG: Pendelleuchte. Struktur aus Aluminium und Messing.
Finish in Bronze gebürstet. Weißem Papierdiffusor.
Warmweiße 2200K LED-Beleuchtung, 16W, 730Lumen.
Externer 24V-Konverter, nicht integriert.
Gewicht: 6,9kg
Größe: 48,2x34,4x7,2cm + Höhe der Hängevorrichtung
CE-Konformität: Klasse III
Herkunft: Frankreich



Silhouette: 175cm/69in