

o z o n e

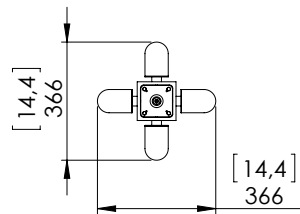
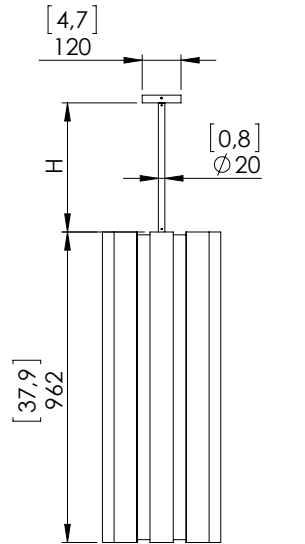
PRODUKTBLATT: Tennessee S4 96

Version: DEUTSCH

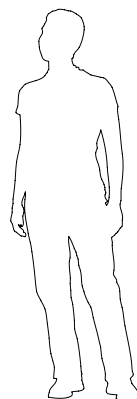
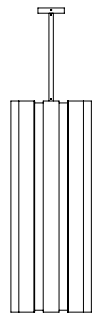
Datum: Mai 2024



BESCHREIBUNG: Pendelleuchte. Struktur aus Aluminium und Messing.
Finish in Bronze gebürstet. Weißem Papierdiffusor.
Warmweiße 2200K LED-Beleuchtung, 72W, 3300Lumen.
Externer 24V-Konverter, nicht integriert.
Gewicht: 21kg
Größe: 96,2x36,6x36,6cm + Höhe der Hängevorrichtung
CE-Konformität: Klasse III
Herkunft: Frankreich



Dimensions in mm [inches]



Silhouette: 175cm / 69in