

o z o n e

PRODUKTBLATT: Luxembourg PM100 Onyx

Version: DEUTSCH

Datum: August 2024



o z o n e – Luxembourg PM100 Onyx

BESCHREIBUNG: Kronleuchter. Struktur aus Messing und Aluminium. Finish aus Bronze gebürstet oder Gun Metal. Honed white Onyx Diffusor.

Warm weiße 2200K LED Beleuchtung nach unten, 120W, 3500Lumen.

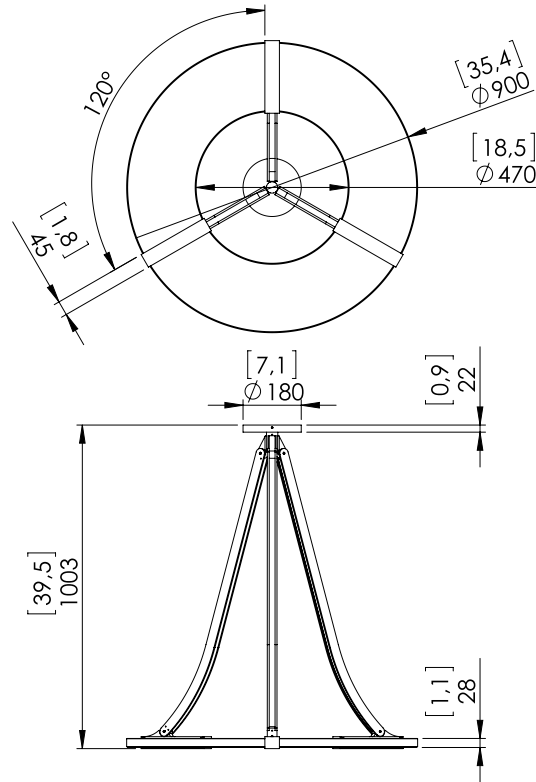
Externer 24V-Konverter, nicht integriert.

Gewicht: 25kg

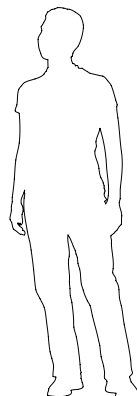
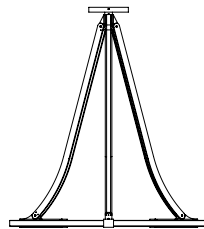
Maße: 90x90x100cm

Konformität: CE Klasse III

Herkunft: Frankreich



Dimensions in mm [inches]



Silhouette: 175cm / 69in