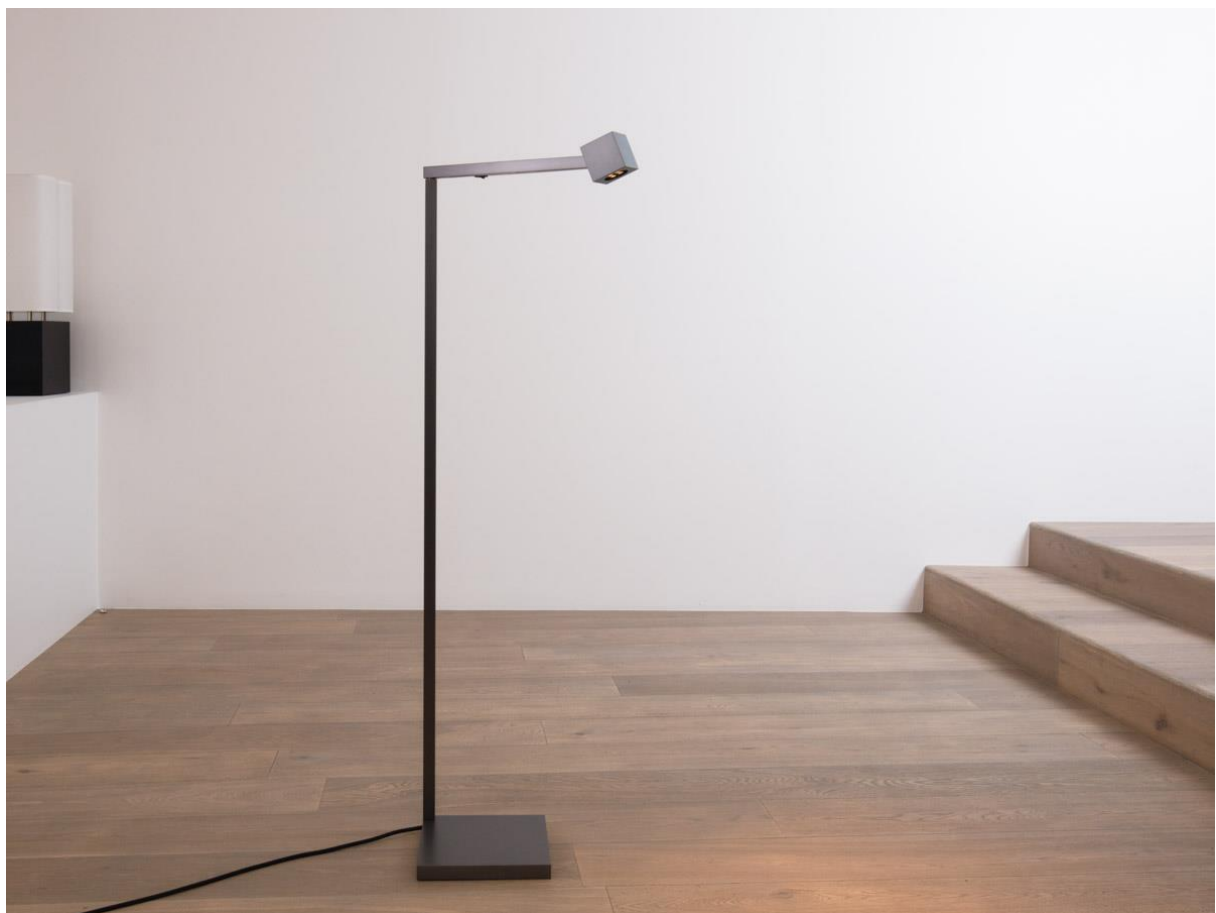


o z o n e

PRODUKTBLATT: Marienbad L

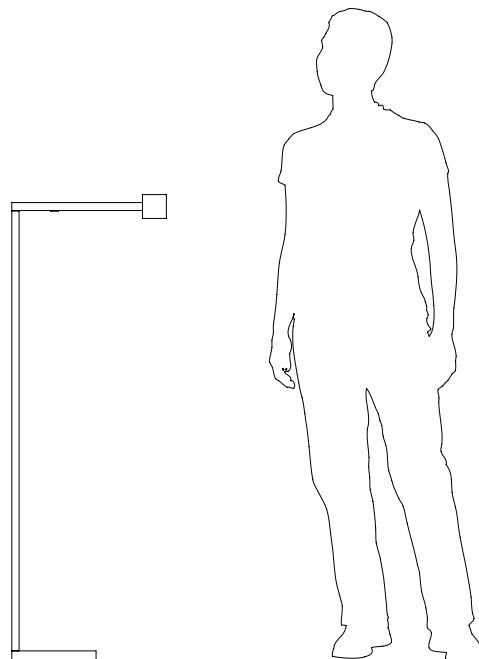
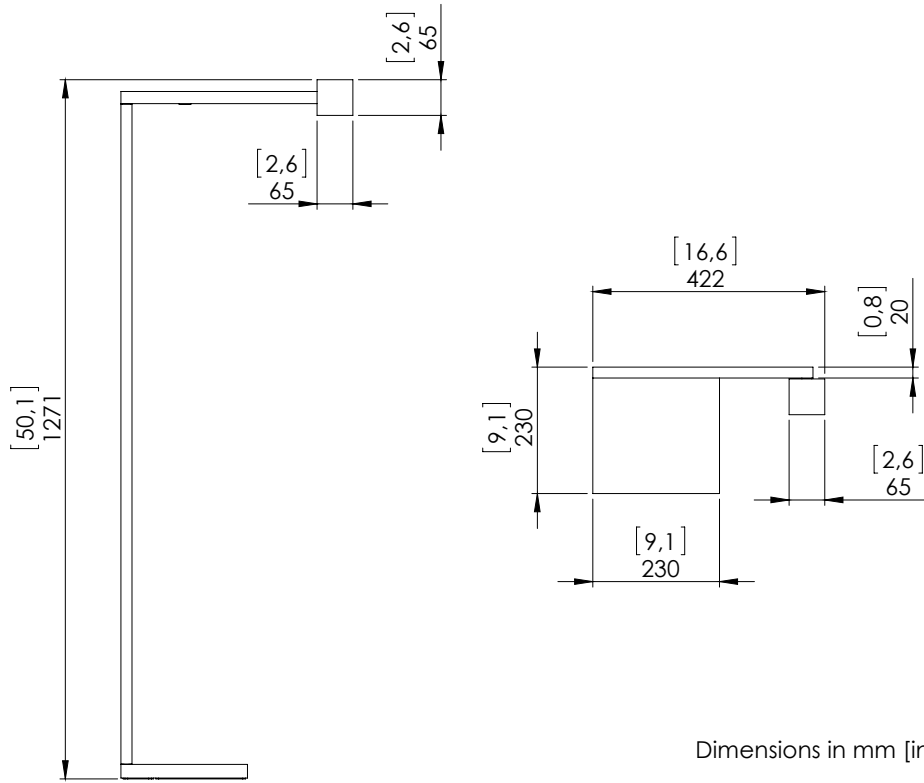
Version: DEUTSCH

Datum: September 2024



o z o n e - Marienbad L

BESCHREIBUNG: Stehlampe zum Lesen. Gelenkstruktur aus Messing und Aluminium.
Finish aus Bronze gebürstet, Spiegel Nickel oder Gun Metal.
Warmweiße 2700K LED-Beleuchtung, 6,4W, 470Lumen.
Integrierter Konverter.
Gewicht: 4,5kg
Maße: 127x42x23cm
Konformität: CE Klasse I
Herkunft: Frankreich



Silhouette : 175cm / 69in