

o z o n e

PRODUKTBLATT: Tennessee PL1

Version: DEUTSCH

Datum: Oktober 2024



o z o n e – Tennessee PL1

BESCHREIBUNG: Pendelleuchte. Struktur aus Aluminium und Messing.

Finish in Bronze gebürstet. Weißem Papierdiffusor.

Warmweiße 2200K LED-Lichtquellen, 21W, 1500Lumen.

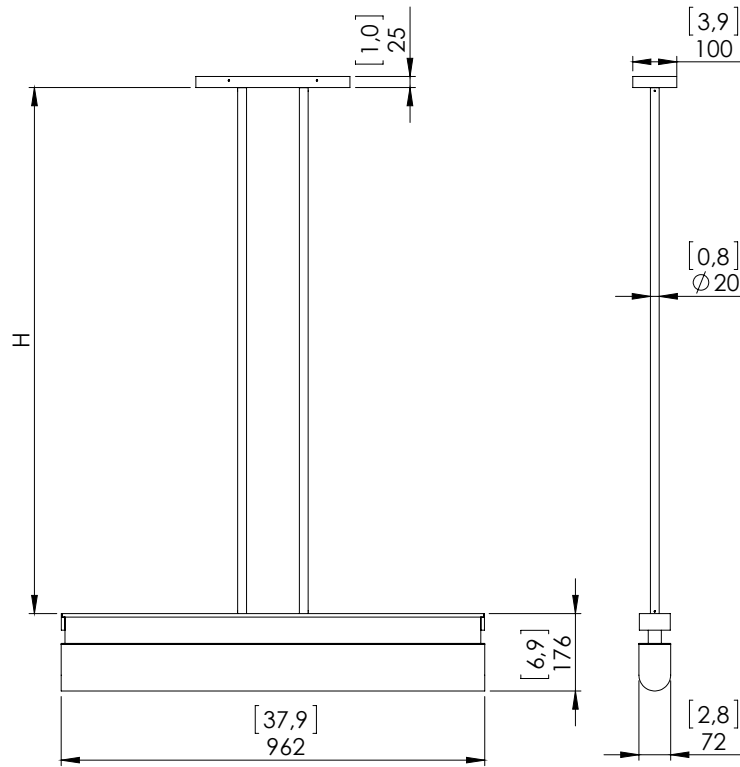
Externer 24V-Konverter, nicht integriert.

Gewicht: 15kg

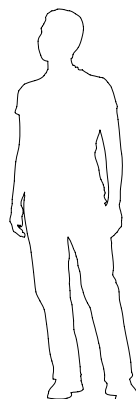
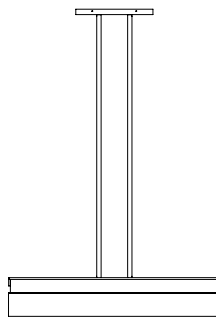
Maße: 96×18×7cm + Höhe der Hängekonstruktion

Konformität: CE Klasse III

Herkunft: Frankreich



Dimensions in mm [inches]



Silhouette : 175 cm / 69 in