

o z o n e

FICHE PRODUIT : Luxembourg PM100 Onyx

Version : FRANÇAIS
Date : Octobre 2024



o z o n e – Luxembourg PM100 Onyx

DESCRIPTION : Lustre. Structure en laiton et aluminium. Finition bronze mat ou canon de fusil. Diffusant en onyx blanc adouci.

Eclairage LED blanc chaud 2700K vers le bas, 120W, 4500Lumens.

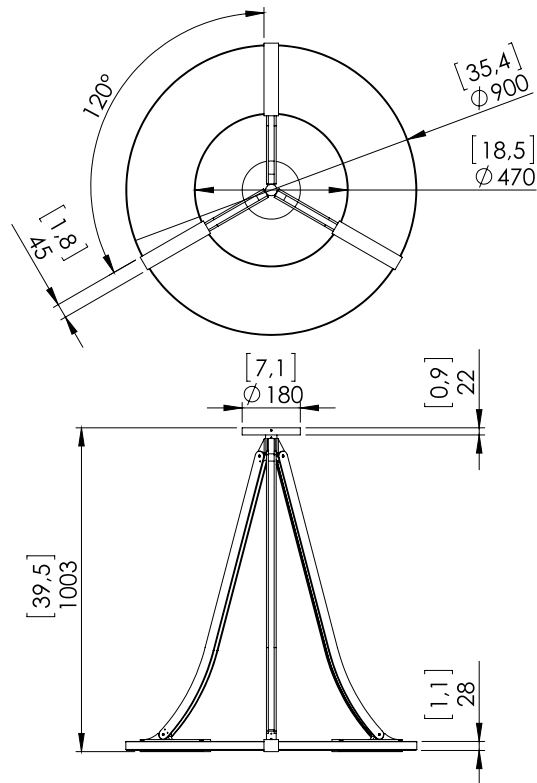
Convertisseur 24V à déporter, non intégré.

Poids : 25kg

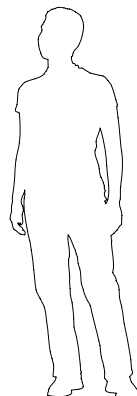
Dimensions : 90x90x100cm

Conformité : CE Classe III

Origine : France



Dimensions in mm [inches]



Silhouette: 175cm / 69in