

o z o n e

## FICHE PRODUIT : Untitled A

Version : FRANÇAIS  
Date : Janvier 2026



# o z o n e – Untitled A

DESCRIPTION : Applique. Structure en aluminium.  
Finition bronze brossé ou canon de fusil.

Eclairage blanc chaud à LED 2200K, ou en alternative 2700K, 8W, 370Lumens (sur un mur blanc).

En option *Dim to Warm*, éclairage blanc chaud à LED de 1900K (à faible intensité) à 2500K (à forte intensité), 9.2W, 570Lumens (sur un mur blanc).

Convertisseur 24V à déporter, non intégré.

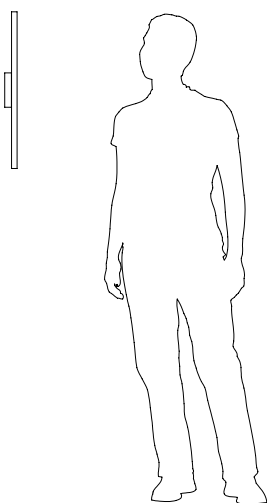
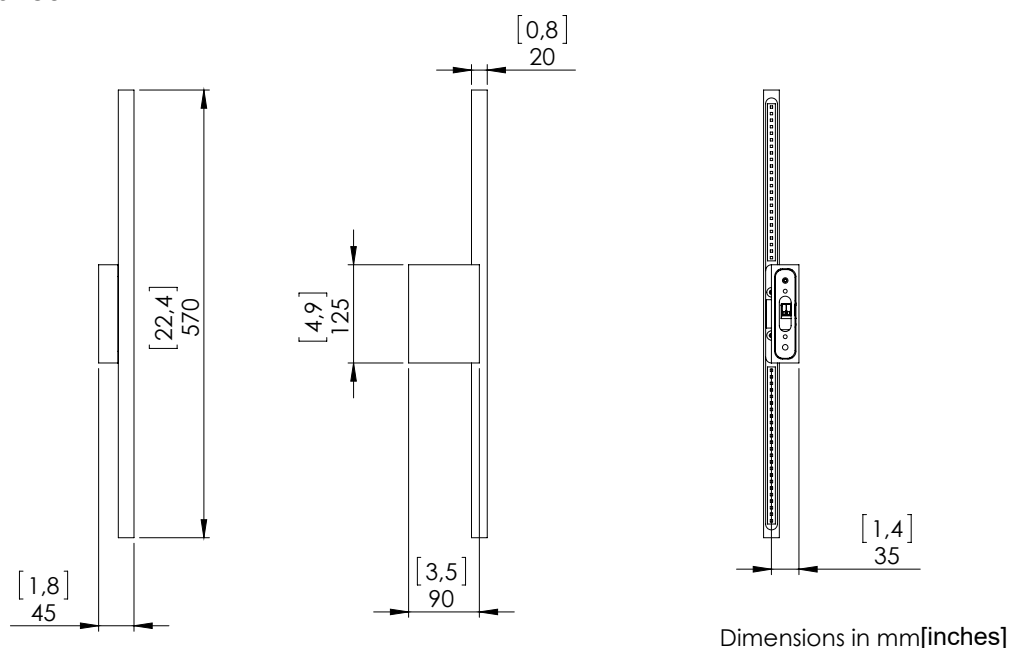
Poids : 1,4kg

Dimensions : 57x4,5x10cm

Conformité CE : Classe III

Conformité UL (Valable uniquement pour 2200K ou 2700K): Classe II, file E488484 (Untitled H60)

Origine : France



Silhouette : 175cm / 69in