

o z o n e

## FICHE PRODUIT : Tennessee PL2

Version : FRANÇAIS  
Date : Janvier 2026



# o z o n e – Tennessee PL3

DESCRIPTION : Suspension. Structure en aluminium et laiton.  
Finition bronze brossé. Matériau de diffusion papier.

Éclairage blanc chaud à LED 2200K, ou en alternative 2700K, 52W, 3650Lumens.

En option *Dim to Warm*, éclairage blanc chaud à LED de 1900K (à faible intensité) à 2500K (à forte intensité), 52W, 3100Lumens.

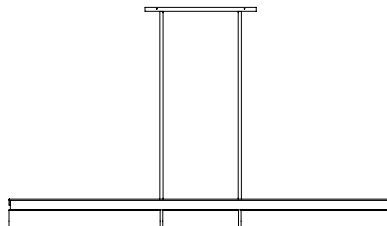
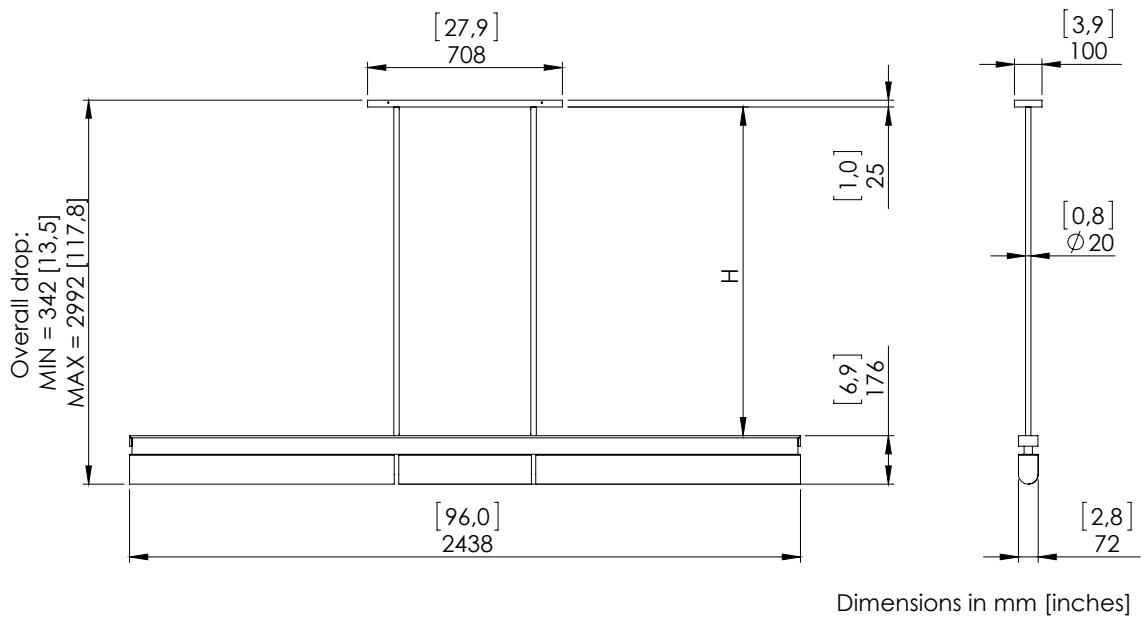
Convertisseur 24V à déporter, non intégré.

Poids : 25kg

Dimensions : 244x7xh18cm + Hauteur de la structure plafonnière

Conformité : CE Classe III

Origine : France



Silhouette : 175cm / 69in