

o z o n e

## PRODUKTBLATT: Tennessee S2 96

Version: DEUTSCH  
Datum: Januar 2026



**BESCHREIBUNG:** Pendelleuchte. Struktur aus Aluminium und Messing.  
Finish in Bronze gebürstet. Weißem Papierdiffusor.

Warmweiße LED-Beleuchtung 2200K, oder alternativ 2700K, 36W, 1600Lumens.

Optional *Dim To Warm*, warmweiße LED-Beleuchtung von 1900K (niedrige Intensität) bis 2500K (hohe Intensität), 42W, 2500Lumens.

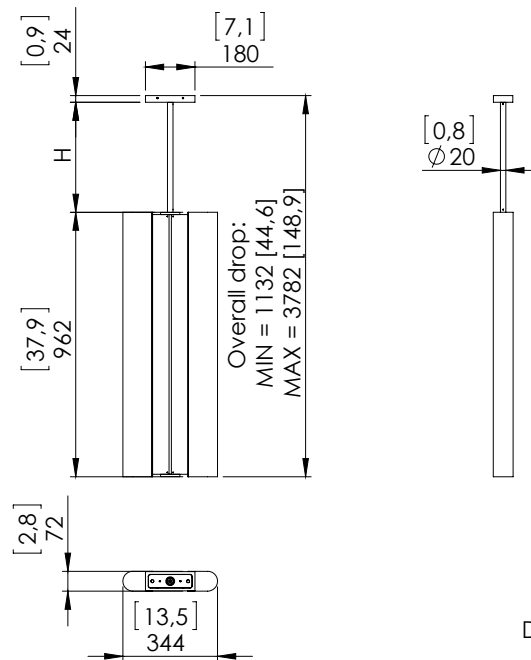
Externer 24V-Konverter, nicht integriert.

Gewicht: 13kg

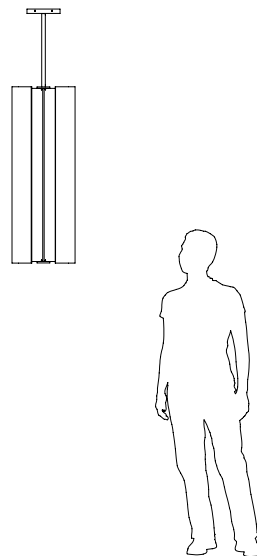
Größe: 96,2x34,4x7,2cm + Höhe der Hängevorrichtung

CE-Konformität: Klasse III

Herkunft: Frankreich



Dimensions in mm [inches]



Silhouette: 175cm/69in