

o z o n e

PRODUKTBLATT: Tennessee PL3

Version: DEUTSCH
Datum: März 2026



o z o n e – Tennessee PL3

BESCHREIBUNG: Pendelleuchte. Struktur aus Aluminium und Messing.
Finish in Bronze gebürstet. Weißem Papierdiffusor.

Warmweiße LED-Beleuchtung 2200K, oder alternativ 2700K, 52W, 3650Lumens.

Optional *Dim To Warm*, warmweiße LED-Beleuchtung von 1900K (niedrige Intensität) bis 2500K (hohe Intensität), 52W, 3100Lumens.

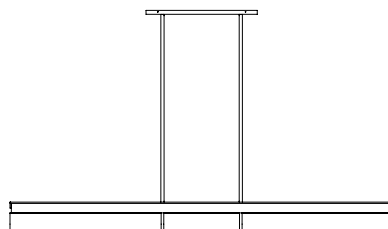
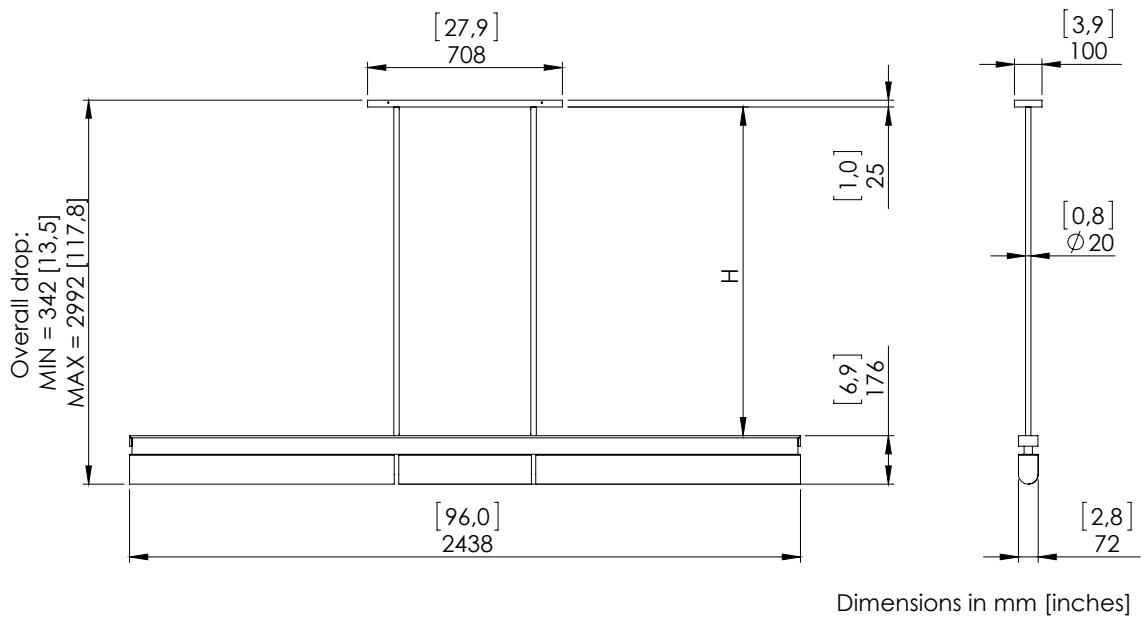
Externer 24V-Konverter, nicht integriert.

Gewicht: 25kg

Maße: 244x7xh18cm + Höhe der Hängekonstruktion

Konformität: CE Klasse III

Herkunft: Frankreich



Silhouette : 175cm / 69in