

o z o n e

## PRODUKTBLATT: Embrun LP

Version: DEUTSCH  
Datum: April 2026



## o z o n e – Embrun LP

**BESCHREIBUNG:** Tischleuchte. Struktur aus Aluminium, Messing und Stahl.  
Finish in Bronze gebürstet. Weißem Papierdiffusor.

Warmweiße LED-Beleuchtung von 1900K (niedrige Intensität) bis 2500K (hohe Intensität), 33W, 1700Lumens.

Optional feste Lichttemperatur, Warmweiße LED-Beleuchtung 2200K, oder alternativ 2700K, 28W, 1100Lumens.

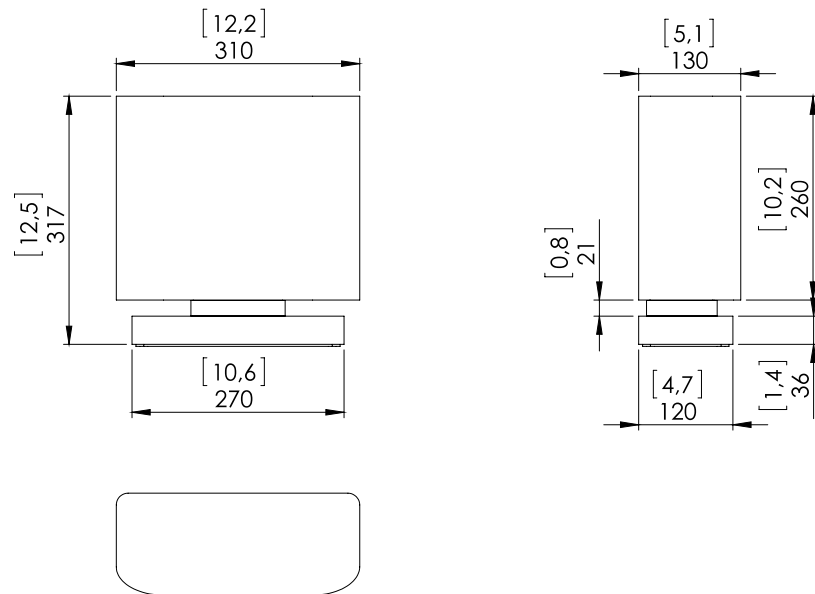
24V Konverter und Dimmer eingebaut.

Gewicht: 15kg

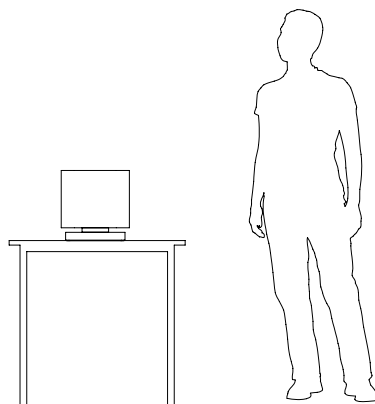
Größe: 31x13x32cm

CE-Konformität: Klasse I

Herkunft: Frankreich



Dimensions in mm [inches]



Silhouette : 175cm [69in]